

## SkyLine Chills

### Šok hladnjak zamrzivač 10GN1/1 50/50 kg - Odvojena jedinica

STAVKA #: \_\_\_\_\_

MODEL #: \_\_\_\_\_

NAZIV #: \_\_\_\_\_

SIS #: \_\_\_\_\_

AIA #: \_\_\_\_\_



727737 (EBFAIIRE)

Šok-hladnjak/zamrzivač  
Skyline Chills 50/50 kg, 10  
GN 1/1 ili 600x400 mm (29  
razina između kojih je  
razmak 30 mm), upravljanje  
putem ekrana na dodir i  
odvojena rashladna jedinica

### Kratke specifikacije

#### Br. stavke:

- Uređaj za brzo hlađenje s višezječnim sučeljem zaslona na dodir visoke rezolucije.
- Za 10 GN 1/1 ili posude od 600x400 mm. Do 18 posuda za sladoled od 5 kg (165x360x125v mm).
- Kapacitet punjenja: hlađenje 50 kg; zamrzavanje 50 kg.
- OptiFlow sustav distribucije zraka za postizanje maksimalne učinkovitosti sa 7 razina brzine ventilatora.
- Načini hlađenja/zamrzavanja: Automatski (10 vrsta namirnica s 100+ različitih unaprijed instaliranih varijanti); Programi (maksimalno 1000 programa može se pohraniti i organizirati u 16 različitih kategorija); Ručno (blago hlađenje, snažno hlađenje, zamrzavanje, održavanje, turbo hlađenje i lite hot ciklusi); Specijalni ciklusi (Cruise hlađenje, dizanje, odgođeno dizanje, brzo odmrzavanje, Sushi & Sashimi, Sous-Vide hlađenje, sladoled, jogurt i čokolada).
- Posebne funkcije: MultiTimer hlađenje/zamrzavanje, Make-it-Mine za prilagođavanje sučelja, SkyHub za prilagodbu početne stranice, program za planiranje MojPlanner, SkyDuo povezivanje sa SkyLine pećnicama.
- Procjena preostalog vremena za cikluse sonde na temelju tehnika umjetne inteligencije (ARTE 2.0).
- Automatsko i ručno odmrzavanje i sušenje.
- USB-priključak za preuzimanje HACCP podataka, programa i postavki. Spreмно za povezivanje.
- Multisenzorna sonda s 3 mjerne točke za mjerenje temperature središta hrane.
- Konstrukcija u potpunosti od nehrđajućeg čelika.
- Zaobljeni unutarnji kutovi.
- Odvojena rashladna jedinica (dodatna oprema).
- R452a rashladni plin.
- Zajamčena učinkovitost pri sobnoj temperaturi od +43 °C (klimatski razred 5).

### Glavne značajke

- X-Freeze ciklus zamrzavanja (+10° do -41°C): idealno za brzo zamrzavanje svih vrsta hrane (sirova, napola ili u potpunosti kuhana hrana).
- Ciklus Lite-Hot (+40°C do -18°C): idealan za nježan ciklus tople pripreme.
- Održavanje na +3 ° C za hlađenje i -22 ° C za zamrzavanje automatski se aktivira na kraju svakog ciklusa, što štedi energiju i održava željenu temperaturu (ručna aktivacija je također moguća).
- Turbo hlađenje: hladnjak kontinuirano radi na željenoj temperaturi; idealno za kontinuiranu proizvodnju.
- Automatski modul uključuje 10 obitelji hrane (meso, perad, riba, umaci i juhe, povrće, tjestenina/riža, kruh, slana i slatka peciva, deserti, brzo hlađenje pića) s više od 100 ranije unešenih varijanti. Tijekom faze automatskog testiranja šok hladnjak optimira ciklus u skladu sa veličinom, količinom i vrstom hrane kako bi se postigli zadani rezultati. Praćenje parametara hlađenja u stvarnom vremenu. Mogućnost pohrane do 70 varijanti po obitelji.
- Ciklusi:
  - Cruise (vođeni) ciklus postavlja parametre za najbrže i najbolje hlađenje (radi sa sondom)
  - Dizanje tijesta
  - Odgođeno dizanje tijesta
  - Brzo odmrzavanje
  - Sushi i Sashimi (hrana bez anisaki)
  - Hlađenje u vakumu (Sous-vide hlađenje)
  - Sladoled
  - Jogurt
  - Čokolada
- Modul programiranja: maksimalno 1000 programa može biti pohranjeno u memoriju šok hladnjaka - za ponavljanje istih rezultata uz visoke standarde prilikom svake pripreme. Programi mogu biti grupirani u 16 različitih kategorija za bolju organizaciju izbornika. Programi u 16- fazi su mogući.
- MultiTimer funkcija rukovodi do 20 različitih ciklusa istovremeno, poboljšavajući fleksibilnost i jamčeći izvanredne rezultate. Može se pohraniti do 200 MultiTimer programa.
- OptiFlow distribucija zraka za maksimalnu jednoličnost i performansu tijekom hlađenja/grijanja te kontrolu temperature zahvaljujući specijalnom dizajnu komore u kombinaciji sa preciznom kontrolom promjenjive brzine ventilatora.
- Ventilator sa 7 razina brzina. Ventilator se zaustavlja u manje od 5 sek nakon šta se vrata otvore.
- Temperaturna sonda s 3 mjerna mjesta za maksimalnu preciznost i sigurnost hrane.
- Funkcije predgrijavanja i predhlađenja mogu se personalizirati.
- Odmrzavanje i sušenje, automatsko i ručno.
- Postojanost performansi pri temperaturi okoliša od +43°C (klimatska klasa 5).
- Procjena preostalog vremena za cikluse vođene sondom bazira se na tehnologiji umjetne inteligencije (ARTE 2.0 patent broj US7971450B2 i povezani) za jednostavnije planiranje poslovanja.

#### ODOBRENJE:

- Ciklus brzog hlađenja: 50 kg od +90 ° C do + 3 ° C u manje od 90 minuta.
- Ciklus zamrzavanja: 50 kg od 90°C do -41°C.
- Višenamjenska unutarnja struktura prikladna za gastronomiju, pekarske posude ili posude za sladoled.

### Konstrukcija

- Odvojena rashladna jedinica (dodatna oprema).
- Elektromagnetski ventil za automatsko reguliranje tlaka plina u termodinamičkom ciklusu.
- Osnovni dijelovi od nehrđajućeg čelika AISI 304.
- Isparivač sa zaštitom od korozije.
- Motor i ventilator sa zaštitom od vode IP54.
- Komora pećnice besprijekorne higijene, sa zaobljenim rubovima za jednostavno čišćenje.
- Vrata sa odvojivim magnetskim brtvama higijenskog dizajna.
- Viseće brtve panela za ventilator radi pristupa isparivaču za čišćenje.
- Blokada vrata za zadržavanje vrata otvorenima kako bi se spriječilo nastanje neugodnih mirisa.
- Automatski grijani okvir vrata.

### Korisničko sučelje & Upravljanje podacima

- Sučelje zaslona na dodir visoke rezolucije (prevedeno na 30 jezika- uključen hrvatski) - ploča je prilagođena daltonistima.
- Postavkom Make-it-mine možete potpuno personalizirati ili zaključati korisničko sučelje.
- SkyHub omogućuje korisniku grupiranje omiljenih funkcija na početnoj stranici radi brzog pristupa.
- MojPlaner ima funkciju rasporeda prema kojem korisnik može planirati raspored dnevnog rada te primati personalizirane obavijesti za svaki zadatak.
- SkyDuo funkcija omogućuje međusobnu povezanost i komunikaciju pećnice i šok hladnjaka kako bi korisnik lakše savladao postupak kuhanja i hlađenja u cilju optimiranja vremena i učinkovitosti rada (Set SkyDuo dostupan je kao dodatni pribor).
- Connectivity (povezivost) pripremljeno za pristup u stvarnome vremenu spojenim uređajima putem daljinskoga nadzora i HACCP nadzora (za to je potreban dodatni pribor).
- Osposobljavanje osoblja i materijali sa smjernicama kojima možete jednostavno pristupiti skeniranjem šifre (QR- code) bilo kojim mobilnim uređajem.
- Automatska vizualizacija potrošnje na kraju ciklusa.
- USB port za skidanje podataka HACCP, prijenos programa hlađenja i konfiguracija (prilagodi se meni).
- Slike se mogu unijeti za potpunu prilagodbu ciklusa potrebama korisnika.

### Održivost

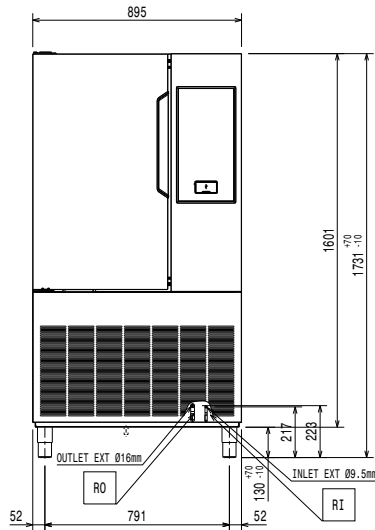
- Dizajn prilagođen čovjeku, ergonomičnost i rukovanje na razini 4\*\*\*\*.



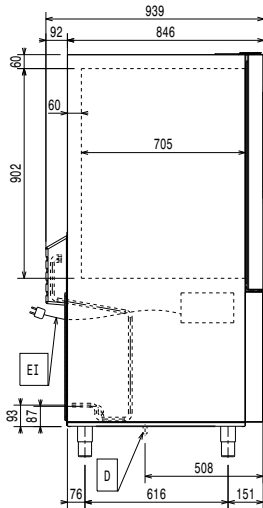
**Opcijska dodatna oprema**

- Klizni nosač za šok-hladnjak/zamrzivač PNC 880564   
10 GN 1/1
- Komplet 3 sonde s jednim senzorom za PNC 880567   
šok-hladnjake/zamrzivače
- 5 vodilica od nehrđajućega čelika za PNC 880587   
šok-hladnjake/zamrzivače 6 i 10 GN 1/1
- Nožice s prirubicama za šok- PNC 880589   
hladnjak/zamrzivač
- Zračna odvojena rashladna jedinica za PNC 881221   
šok-hladnjak/zamrzivač 30/30 kg  
6GN1/1 (>10m) i 50/50 10 GN 1/1 (≤  
10m) - R452A
- 4 kotača za šok hladnjak zamrzivač PNC 881284
- Par rešetki od nehrđajućega čelika AISI PNC 922017   
304 - GN 1/1
- Rešetka od nehrđajućeg čelika AISI PNC 922062   
304, GN 1/1
- Rešetka za pekarske/slastičarske PNC 922264   
proizvode od nehrđajućega čelika AISI  
304, 400x600 mm
- Nosač za posude s kotačima, 10 GN PNC 922601   
1/1, razmak 65 mm (standardno)
- Nosač za posude s kotačima, 8 GN 1/1, PNC 922602   
razmak 80 mm
- Nosač za pekarske/slastičarske PNC 922608   
proizvode s kotačima na kojem se  
nalaze police dimenzija 400x600 mm  
za pećnice i šok-hladnjake/zamrzivače  
10 GN 1/1, razmak 80 mm (8 vodilica)
- Kolica za klizni nosač za pećnice i šok- PNC 922626   
hladnjake/zamrzivače 6 i 10 GN 1/1
- Banketni nosač s kotačima za 30 PNC 922648   
tanjura za pećnice i šok-hladnjake/  
zamrzivače 10 GN 1/1, razmak 65 mm
- Banketni nosač s kotačima za 23 PNC 922649   
tanjura za pećnice i šok-hladnjake/  
zamrzivače 10 GN 1/1, razmak 85 mm
- Držač sonda za tekućine PNC 922714

Prednja/e

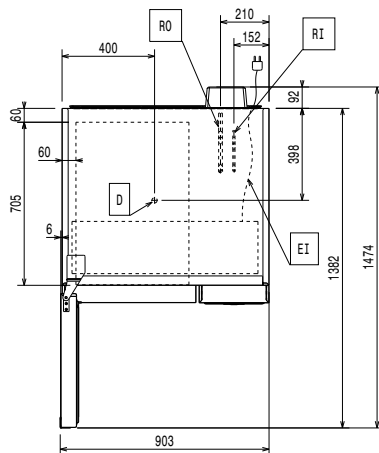


Bočna/o



D = Ispust  
 EI = Električki priključak  
 RO = Izlaz rashladnog sredstva

Gornja/e



### Električki

Potreban sigurnosni osigurač.

**Napon napajanja:** 220-240 V/1 ph/50/60 Hz

**Snaga grijanja:** 1.9 kW

### Voda:

**Veličina ispusta:** 1"1/2

### Instalacija:

**Potreban slobodan prostor:** Prostor: 5 cm iza i sa strane.

Molimo provjerite i slijedite detaljne upute o instalaciji koje su isporučene sa uređajem.

### Kapacitet:

**Maksimalni kapacitet opterećenja:** 50 kg

**Broj/vrsta rešetki:** 10 (GN 1/1; 600x400)

**Br. i vrsta korita:** 14 (360x250x80h)

### Ključne informacije:

#### Šarke vrata:

**Vanjske dimenzije, širina:** 895 mm

**Vanjske dimenzije, dubina:** 939 mm

**Vanjske dimenzije, visina:** 1731 mm

**Neto težina:** 218 kg

**Transportna težina:** 167 kg

**Transportni volumen:** 2.1 m<sup>3</sup>

### Podaci hlađenja:

Potrebna je odvojena rashladna jedinica.

Napomena: snaga hlađenja izračunata je na linearnoj udaljenosti od 20m.

#### Vrsta hlađenja kondenzatora:

**Preporučena snaga hlađenja\*:** 4220 W

**Stanje pri temperaturi isparavanja:** -20 °C

**Stanje pri temperaturi kondenzacije:** 40 °C

**Stanje pri okolnoj temperaturi:** 30 °C

**Spojne cijevi (udaljene) - izlaz:** 16 mm

**Spojne cijevi (udaljene) - ulaz:** 9.5 mm

Remote refrigeration unit required. Working temperature in the cavity of the blast chiller is down to -41°C.

Note: refrigeration power calculated at a distance of 20 linear mt.

#### \*Napomena:

[NOT TRANSLATED]

R404A; R452A

### ISO Certifikati

**ISO Standardi:** ISO 9001; ISO 14001; ISO 45001; ISO 50001

SkyLine Chills  
 Šok hladnjak zamrzivač 10GN1/1 50/50 kg - Odvojena jedinica

Tvrtka zadržava pravo promjene bez prethodne najave.  
 Sve informacije bile su točne u vrijeme tiskanja.